

# Инструкция по замене и регулировке трубчатого электронагревателя (ТЭН) в баках для душа с подогревом Rostok и Rostok ОК

**Внимание!** Для замены и регулировки трубчатого электронагревателя (ТЭН) душевого бака, необходимо обращаться в специализированные организации. Продавец, изготовитель, уполномоченная изготовителем организация не несет ответственности за недостатки, возникшие в результате неправильной замены.

## Баки для душа Rostok



110 л



150 л



200 л



250 л

## Замена ТЭН

1. Слить воду и обесточить бак для душа;
2. Перевернуть бак для душа и поставить его на ровную и устойчивую поверхность;
3. Крестовой отверткой с обеих сторон открутить винты крепления коробки (см рис. 1);

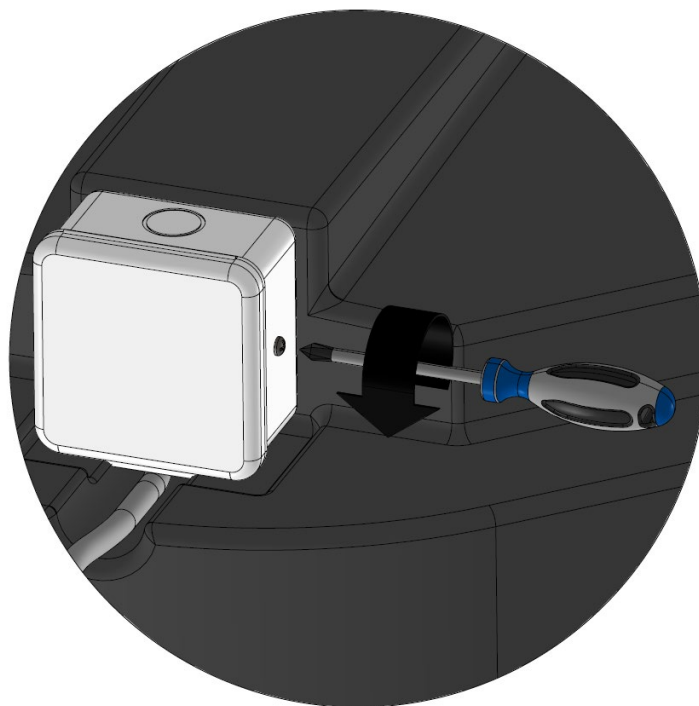


Рис.1

4. Шлицевой отвёрткой поддеть крышку и аккуратно отщёлкнуть (см рис. 2);

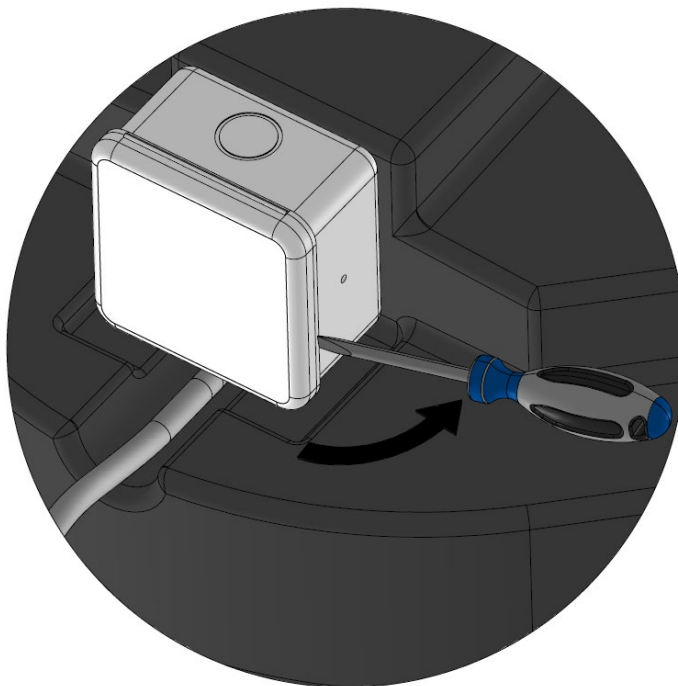


Рис.2

5. Крестовой отверткой ослабить у ТЭН крепления для проводов и извлечь их (см рис. 3);

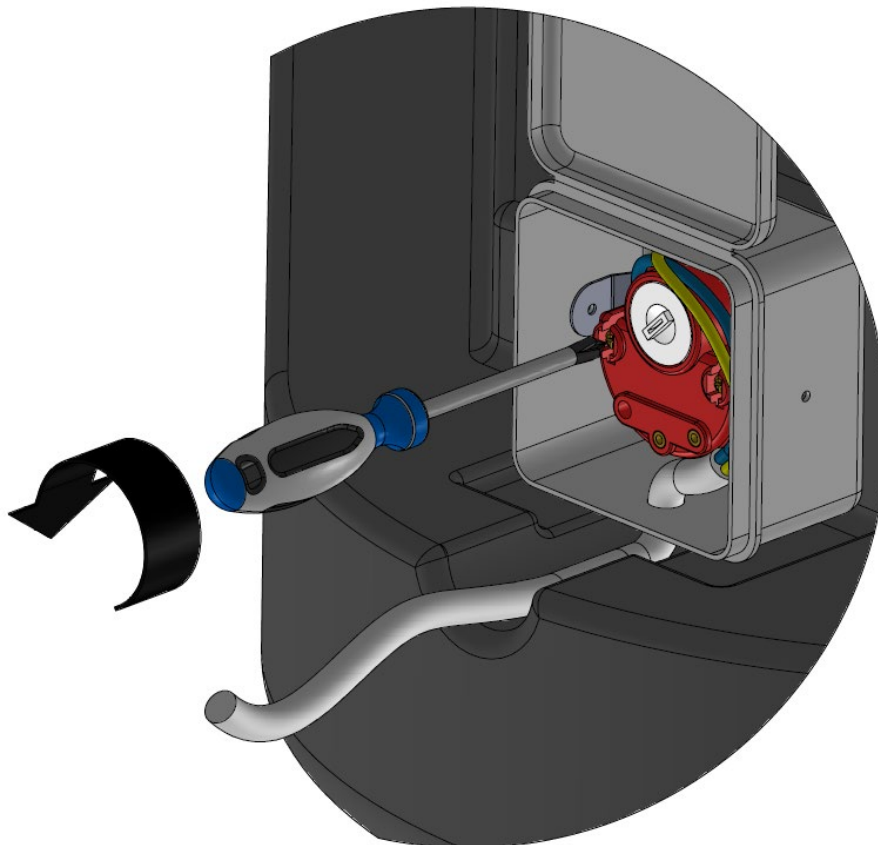


Рис.3

6. Снять разъём с пластины заземления\* (см рис. 4);

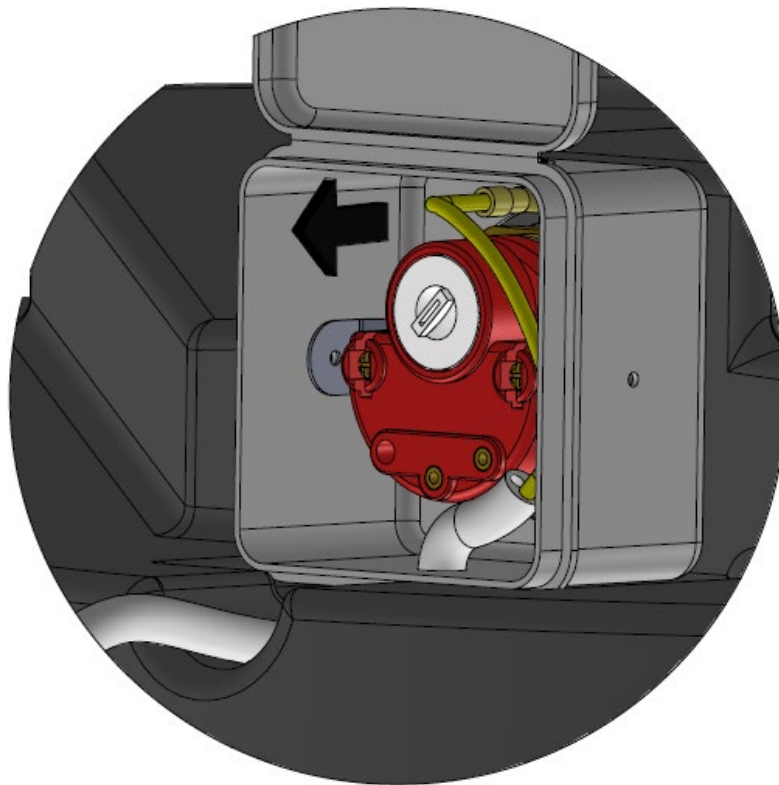


Рис.4

7. Шлицевой отвёрткой отогнуть ушки (1) пластины заземления и снять коробку (2) (см рис. 5);

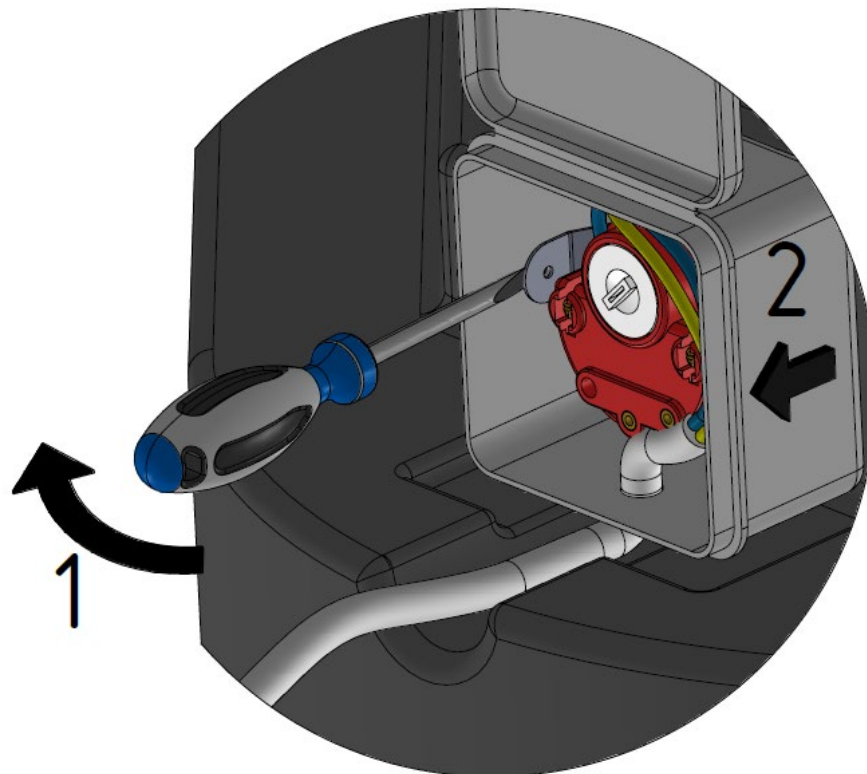


Рис.5

8. Рукой извлечь термостат (см рис. 6);

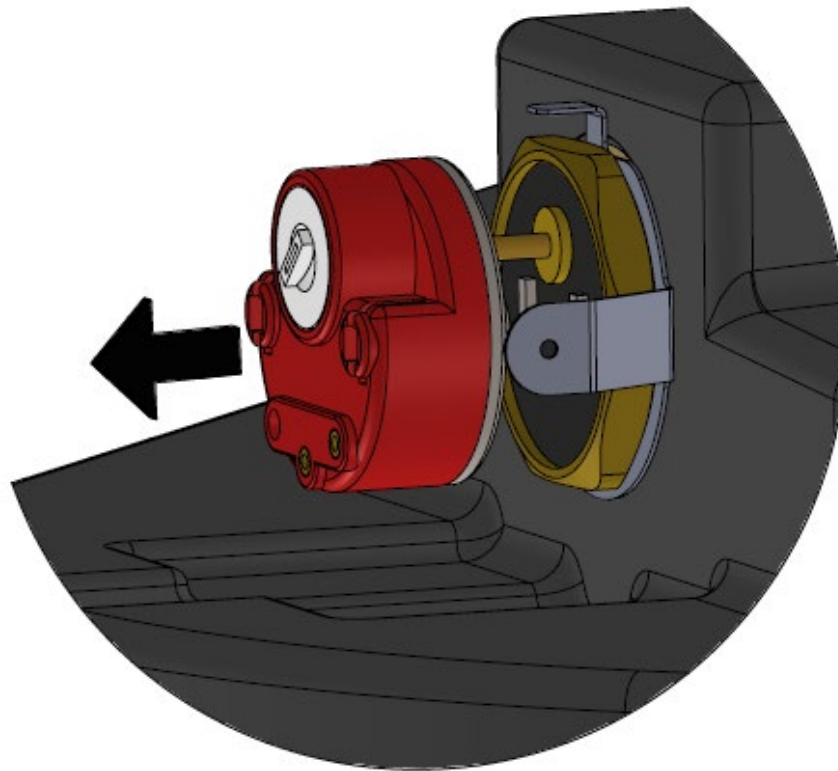


Рис.6

9. Разогнуть ушки пластины заземления, с помощью ключа открутить гайку с ТЭН и извлечь его (см рис. 7);

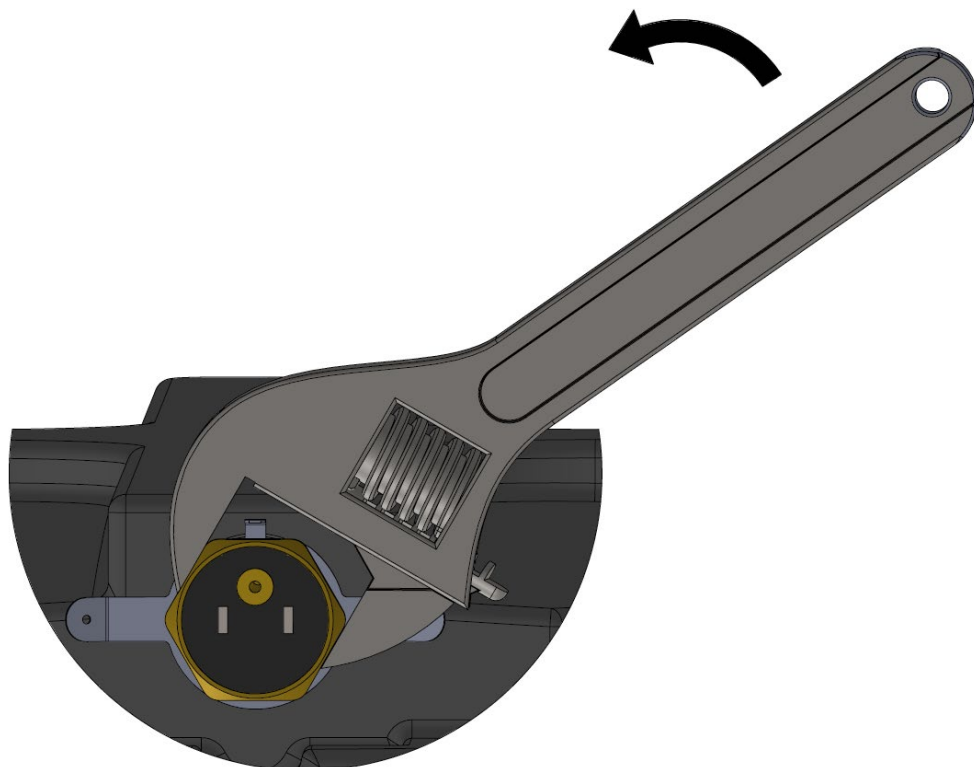


Рис.7

10. Произвести замену ФУМ-ленты.
11. В обратном порядке установить ТЭН в бак, подключить все необходимые провода и закрыть крышку коробки;

**\*Внимание!** Во избежание разрыва контактов не тянуть за провод.

### Регулировка температуры ТЭН

1. Слить воду и обесточить бак для душа;
2. Перевернуть бак для душа и поставить его на ровную и устойчивую поверхность;
3. Шлицевой отверткой поддеть крышку и аккуратно отщёлкнуть (см рис. 1);

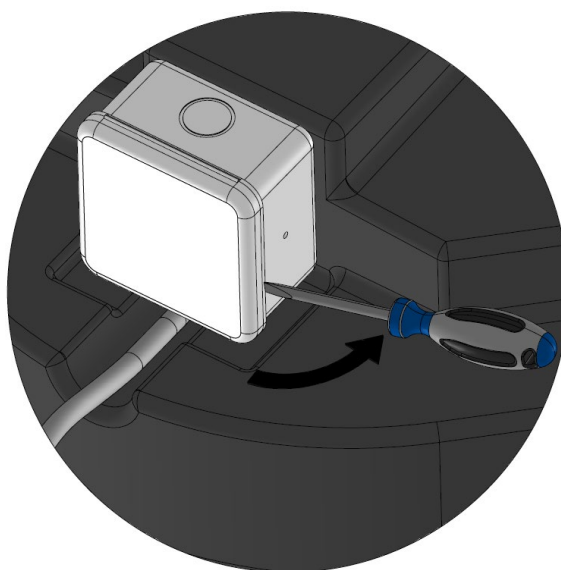


Рис.1

4. Шлицевой отверткой отрегулировать температуру ТЭН до необходимого значения (см рис. 2).

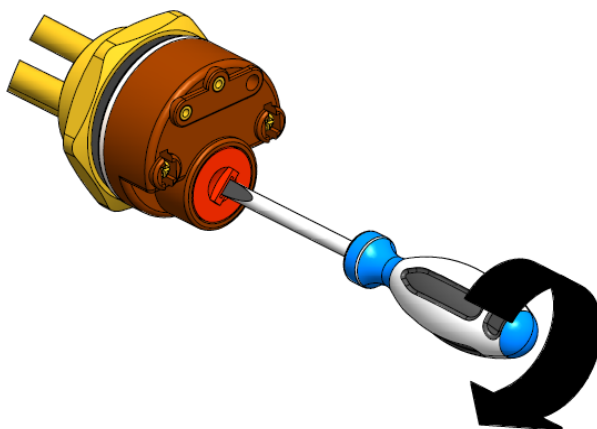


Рис.2

5. Аккуратно поставить заглушку на место.

**Баки для душа Rostok ОК (с откидной крышкой)****Замена ТЭН**

1. Слить воду и обесточить бак для душа;
2. Перевернуть бак для душа и поставить его на ровную и устойчивую поверхность;
3. Шлицевой отвёрткой поддеть заглушку и аккуратно вытянуть её из бака\* (см рис. 1);

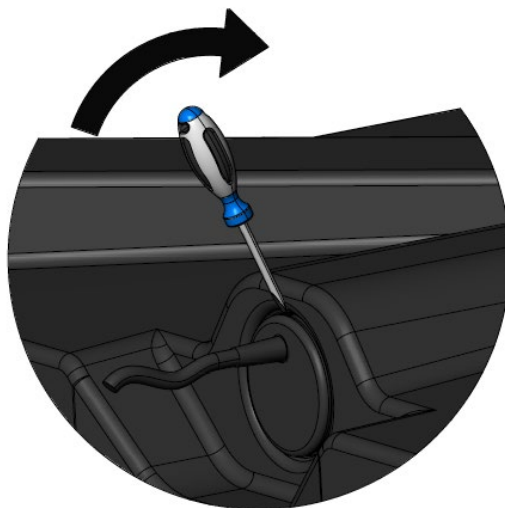


Рис. 1

4. Крестовой отверткой ослабить у ТЭН крепления для проводов и извлечь их (см рис. 2);



Рис. 2

5. Снять разъём с пластины заземления\* (см рис. 3);

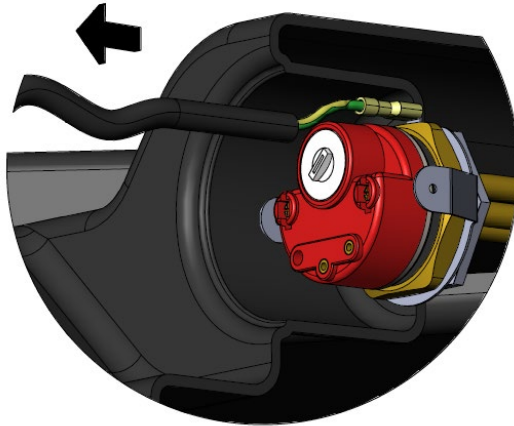


Рис. 3

6. Рукой извлечь термостат (см рис. 4);

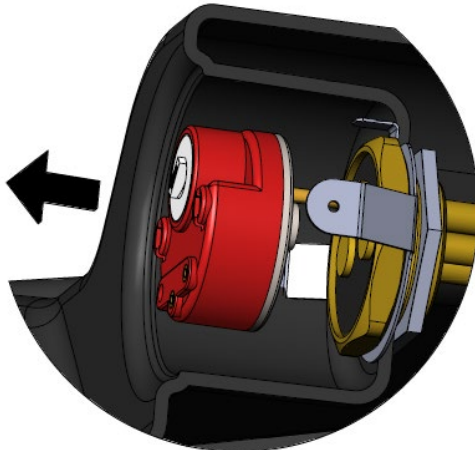


Рис. 4

7. С помощью ключа открутить гайку с ТЭН и извлечь его (см рис. 5);

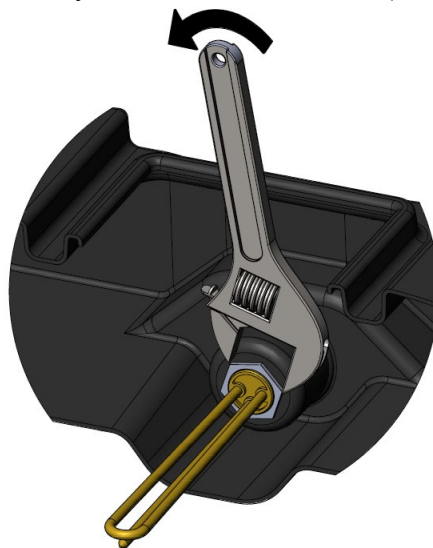


Рис.5

8. В заменить старую ФУМ-ленту.
9. В обратном порядке установить ТЭН в бак (см рис. 6), подключить все необходимые провода и аккуратно поставить заглушку на место.
- 10.

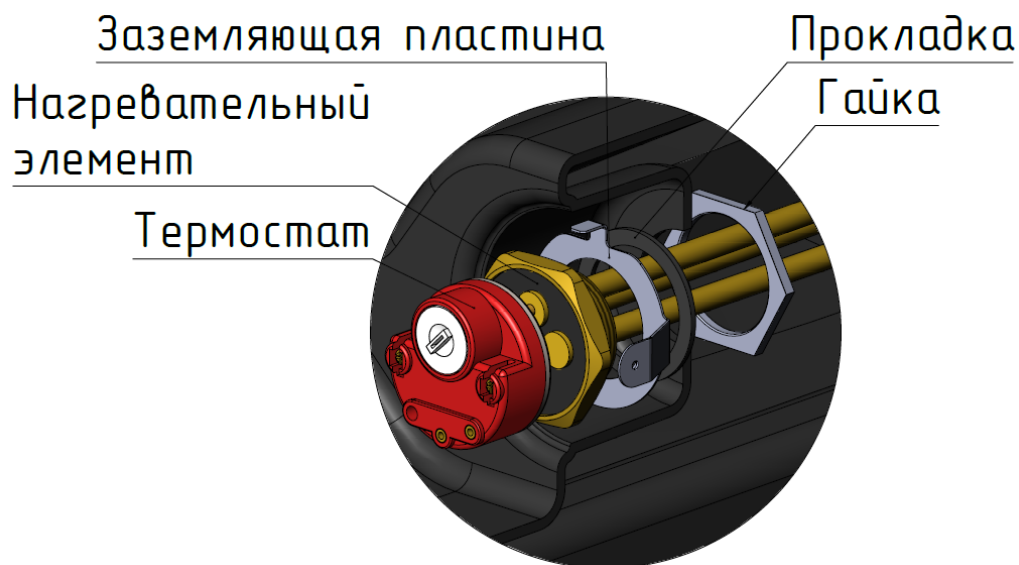


Рис.6

**\*Внимание!** Во избежание разрыва контактов не тянуть за провод.

#### Регулировка температуры ТЭН

6. Слить воду и обесточить бак для душа;
7. Перевернуть бак для душа и поставить его на ровную и устойчивую поверхность;
8. Шлицевой отвёрткой поддеть заглушку и аккуратно вытянуть из бака\* (см рис. 1);

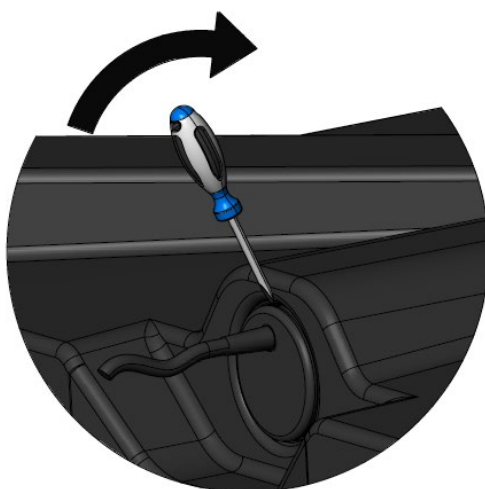




Рис. 1

9. Шлицевой отверткой отрегулировать температуру ТЭН до необходимого значения (см рис. 2).

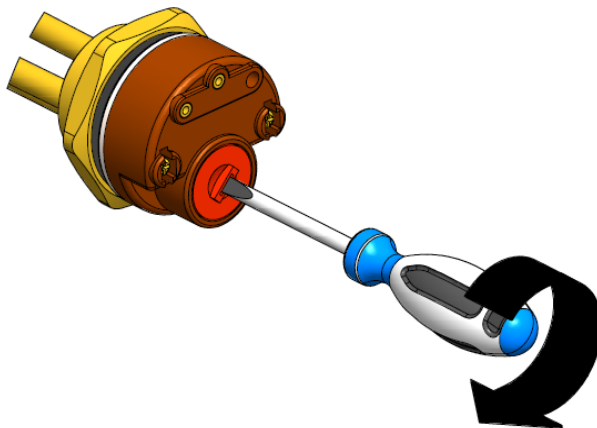


Рис.2

10. Аккуратно поставить заглушку на место.