

Паспорт Павильон остановочный, мод. 1



ТУ 25.11.23-006-80536468-2022



Описание и назначение

Павильон остановочный, мод. 1 (3700x1500x2430 мм), далее – павильон, предназначен для временного укрытия пассажиров, ожидающих прибытия общественного транспорта, от воздействия неблагоприятных погодных факторов.

Настоящий паспорт является основным эксплуатационным документом на павильон и содержит краткое описание, технические характеристики и сведения, необходимые для монтажа и правильной эксплуатации изделия.

Нарушение требований настоящего паспорта может повлечь прекращение гарантийных обязательств.

Производитель оставляет за собой право вносить в конструкцию изделия изменения, не влияющие на потребительские свойства павильона.

Павильон выполнен в виде сборной металлоконструкции и устанавливается на подготовленной площадке остановочного пункта. Стальной несущий каркас обшивается профлистами и листовой сталью.

Павильон остановочный предназначен для установки на типе местности А, по I ветровому району и является объектом строительства II уровня надежности.

Конструктивно состоит из элементов:

- каркас со скамейкой и смотровым окном,
- крыша,
- металлическая урна для бытовых отходов.

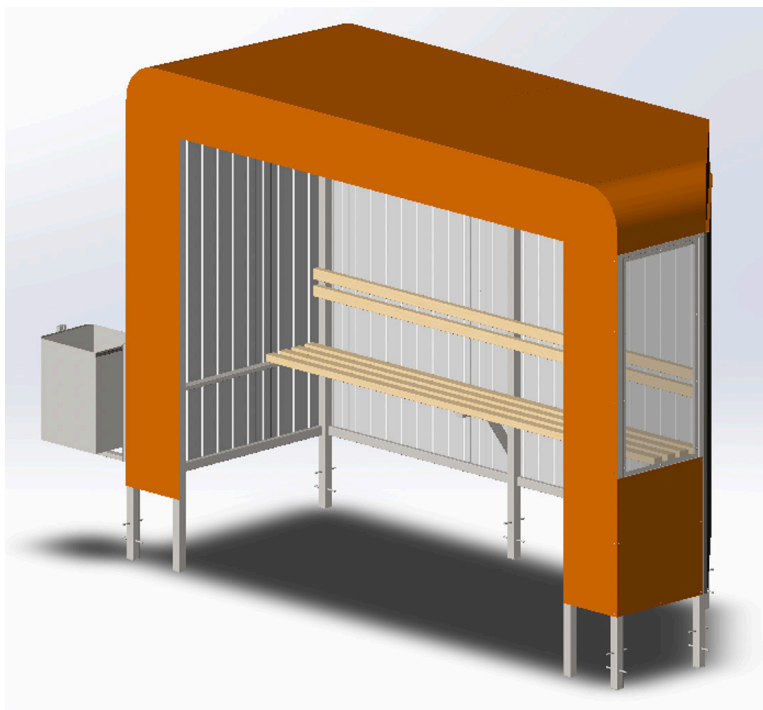
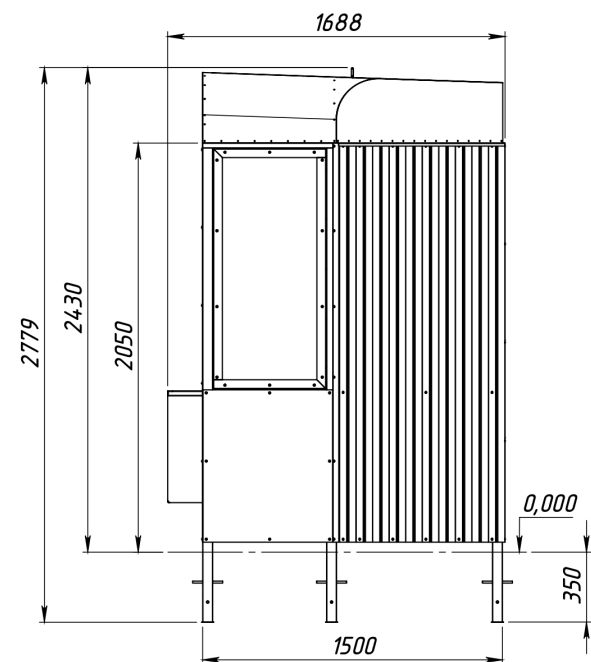
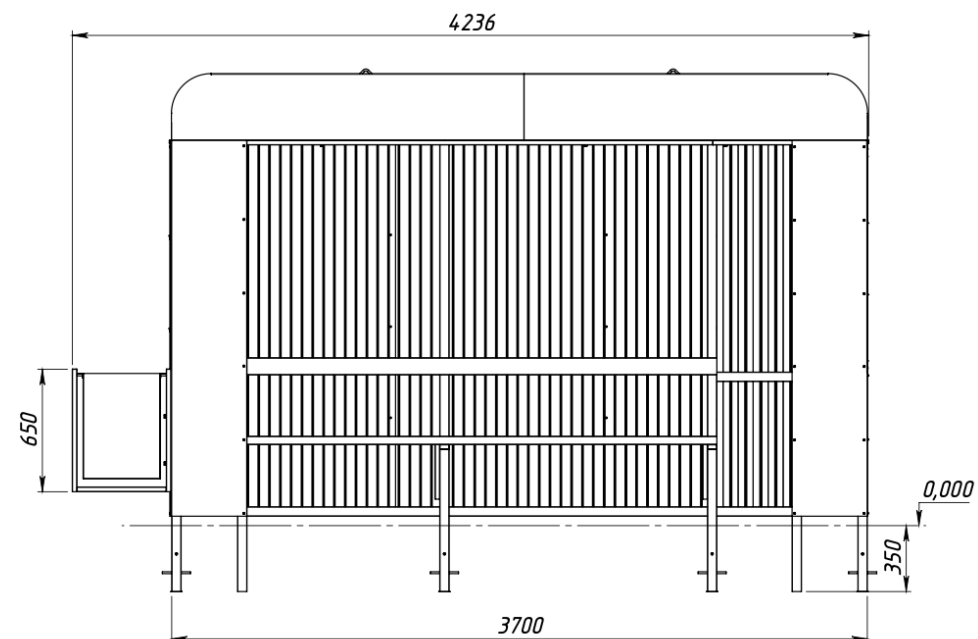


Рис. 1 Внешний вид павильона

Чертеж изделия



Основные технические характеристики

| | | | |
|---------------------------------------|--------------------|---|--------------------|
| 1 | Павильон в сборе | Ширина, мм | 3700 |
| | | Глубина, мм | 1500 |
| | | Высота (в смонтированном состоянии), мм | 2430 |
| | | Вес, кг | 292,0 |
| | | Сечение стальной профильной трубы основания каркаса, мм | 50x50x2 50x25x2 |
| | | Сечение стальной профильной трубы крыши каркаса, мм | 50x25x2 20x20x2 |
| | | Толщина стального листа покрытия крыши и основания, мм | 1,5 |
| | | Лист профильного каркаса | C8 |
| | | Толщина листа профильного C8, мм | 0,7 |
| | | Высота листа профильного C8, мм | 2000 |
| | | Тип обзорного остекления | Оргстекло |
| | | Толщина обзорного стекла, мм | 8 |
| | | Скамейка с деревянным настилом | |
| | | Высота скамейки, мм | 475 |
| | | Глубина скамейки, мм | 400 |
| Сечение доски деревянного настила, мм | 45x95 | | |
| 2 | Урна металлическая | Ширина, мм | 400 |
| | | Глубина, мм | 400 |
| | | Высота, мм | 650 |

Комплект поставки

1. Основная конструкция павильона (каркас с обшивкой, скамейкой, окном + крыша)
2. Болт M10×80 – 6 шт.
3. Болт M10×50 – 2 шт.
4. Гайка M10 – 12 шт.
5. Шайба 10 – 14 шт.
6. Закладная арматура A10x150мм-12шт.
7. Урна металлическая – 1 шт.

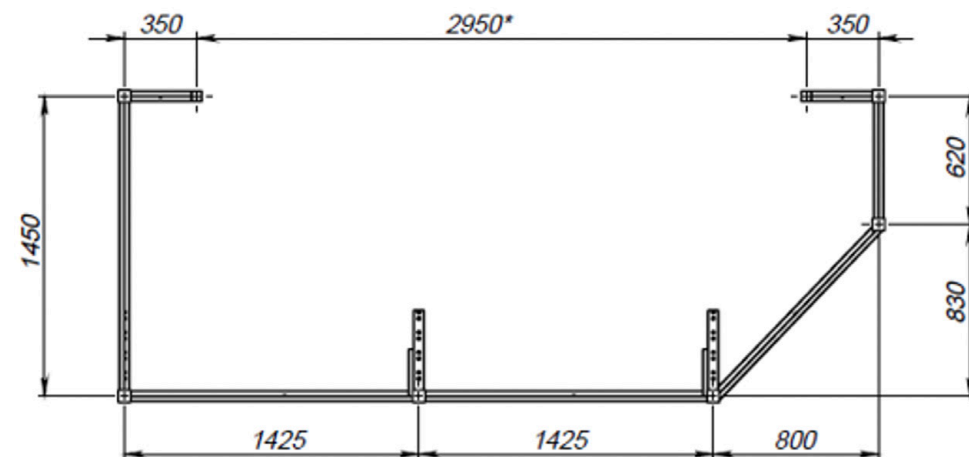
Правила монтажа

Монтаж павильона осуществляется специализированной организацией, имеющей право на проведение данного вида работ.

Установка павильона осуществляется на заранее подготовленную остановочную площадку, в соответствии с планом организации дорожного движения на конкретном участке автодорожной сети.

Стойки павильона бетонируются в дорожное покрытие; конструкция стоек предусматривает использование специальных армирующих элементов.

Схема расположения стоек павильона:



В случае транспортировки павильона в разобранном состоянии монтаж крыши и металлической урны для бытовых отходов рекомендуется производить после монтажа каркаса павильона.

Правила эксплуатации

Павильон не требует подключения к сетям электроснабжения, готов к эксплуатации непосредственно после завершения всех работ по монтажу изделия.

Температурный режим эксплуатации: от -40 до +40 °С.

Павильон должен использоваться только по его прямому назначению.

Запрещается эксплуатация павильона в случае:

- отсутствия (полного или частичного) элементов облицовки;
- отсутствия полного комплекта крепления, предусмотренного конструкцией;
- нарушения геометрии конструкции, включая несанкционированные производителем изменения;
- наличия механических повреждений конструкции, влияющих на безопасность эксплуатации.

Техническое обслуживание и ремонт

Обслуживание металлической урны для бытовых отходов производится в соответствии с графиком работы обслуживающей организации. Допускается использование урны в комплекте со специальным пакетом для накопления бытовых отходов.

Текущий ремонт и замена отдельных комплектующих проводится по мере износа оборудования, силами специализированной сервисной организации.

Монтаж и замена информационных материалов (таблички, наклейки, рекламные боксы) производится силами эксплуатирующей организации.

Транспортировка и хранение

Павильон транспортируют всеми видами транспорта соответствующих габаритов и грузоподъемности в крытых и открытых транспортных средствах в соответствии с правилами перевозок грузов, действующими на данном виде транспорта. Для проведения погрузо-разгрузочных работ используется стандартный манипулятор.

Транспортировка павильона допускается как в собранном, так и в разобранном состоянии (отдельные элементы конструкции: каркас, крыша, урна),

Готовые изделия хранят по условиям хранения 8 (ОЖЗ) по ГОСТ 15150 – на открытых площадках в макроклиматических условиях с умеренным и холодным климатом.

При транспортировании, погрузочно-разгрузочных работах и хранении частей установки должны быть обеспечены их сохранность и целостность.

Утилизация

Павильон остановочный не содержит вредных веществ и материалов и не представляет опасности для жизни, здоровья людей и окружающей среды после окончания срока эксплуатации как всего павильона, так и отдельных составных частей и элементов конструкции.

Гарантия завода-изготовителя

1. Производитель несет гарантийные обязательства только в случае использования остановочного павильона по прямому назначению,

2. Гарантийный срок службы – 12 месяцев со дня продажи изделия при соблюдении потребителем правил и требований данного паспорта.

Гарантия не распространяется в случаях:

- нарушения указаний, приведенных в данном паспорте;
- механических повреждений, возникших в процессе эксплуатации изделия;
- изменения комплектации, либо самостоятельной доработке Павильона без согласования с изготовителем;
- действия непреодолимой силы (несчастный случай, пожар, наводнение, неисправность электрической сети, удар молнии, ураган и т.д.).

Гарантийное обслуживание

Гарантийный талон №

Продавец.....

Дата продажи



Свидетельство о приемке

Изделие изготовлено в соответствии с действующей технической документацией и признано годным к эксплуатации.

Внимание! Гарантия действительна только при правильном заполнении технического паспорта. При возникновении неисправности необходимо предъявить технический паспорт.

Дата выпуска
(число/месяц/год)

Начальник ОТК

_____ / _____ / _____

Уважаемые покупатели!

Мы благодарим Вас за то, что Вы выбрали продукцию производства компании «ЭкоПром СПб».
Нам важно Ваше мнение! Присылайте свои отзывы и предложения о нашей продукции.
Пишите нам на почту: info@ekopromgroup.ru



Производитель: ООО «ЭкоПром СПб»
Менделеевская ул., д.9, к. 2, Санкт-Петербург, 194044
Тел.: 8 (812) 407-20-05
Тел.: 8 (800) 555-35-71 (Звонок по России бесплатный)
info@ekopromgroup.ru
ekopromgroup.ru

Производитель не несет ответственности за возможные опечатки различного характера, возникшие при печати.